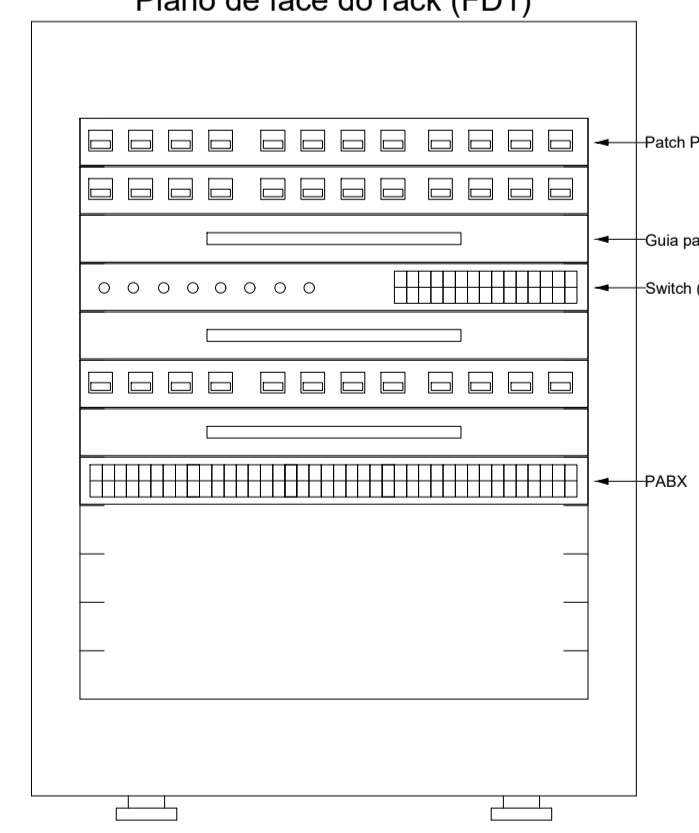


Legenda	
■	Caixa de passagem
□	Caixa padrão
—	Condutele - Modelo T
—	Condutele de PVC - Modelo LR
—	Condutele de PVC - Modelo T
—	Ponto de telecomunicação a 0,30m do piso

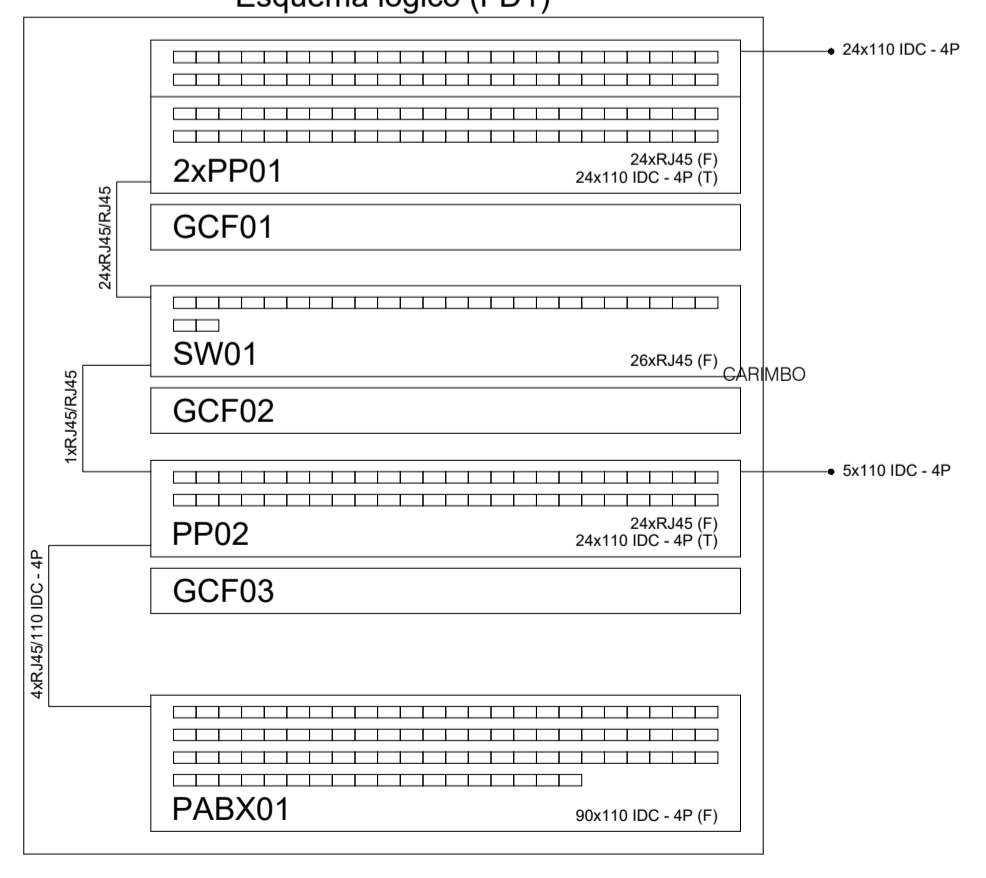
Legenda de condutos	
—	Eletroduto de PVC rígido
- - -	Eletroduto flexível corrugado
- - -	Eletroduto PEAD em Piso

Legenda das indicações	
CXPAS	Caixa de passagem aço pintada - 400x400x150mm
2e	Condutele PVC - LR - 3/4" Teto
3e	Condutele PVC - T - 1" Teto (2)
3e	Condutele PVC - T - 3/4" Teto
RJ45(1)	Tomada RJ45 c/ placa plana 2x4" - Branca - 1 módulo - baixa
RJ45(2)	Tomada RJ45 c/ placa plana 2x4" - Branca - 2 módulos - baixa
12U	Caixa padrão 19" - porta acrílico fumê - 12U x 470mm

Plano de face do rack (FD1)



Esquema lógico (FD1)



CARIMBO

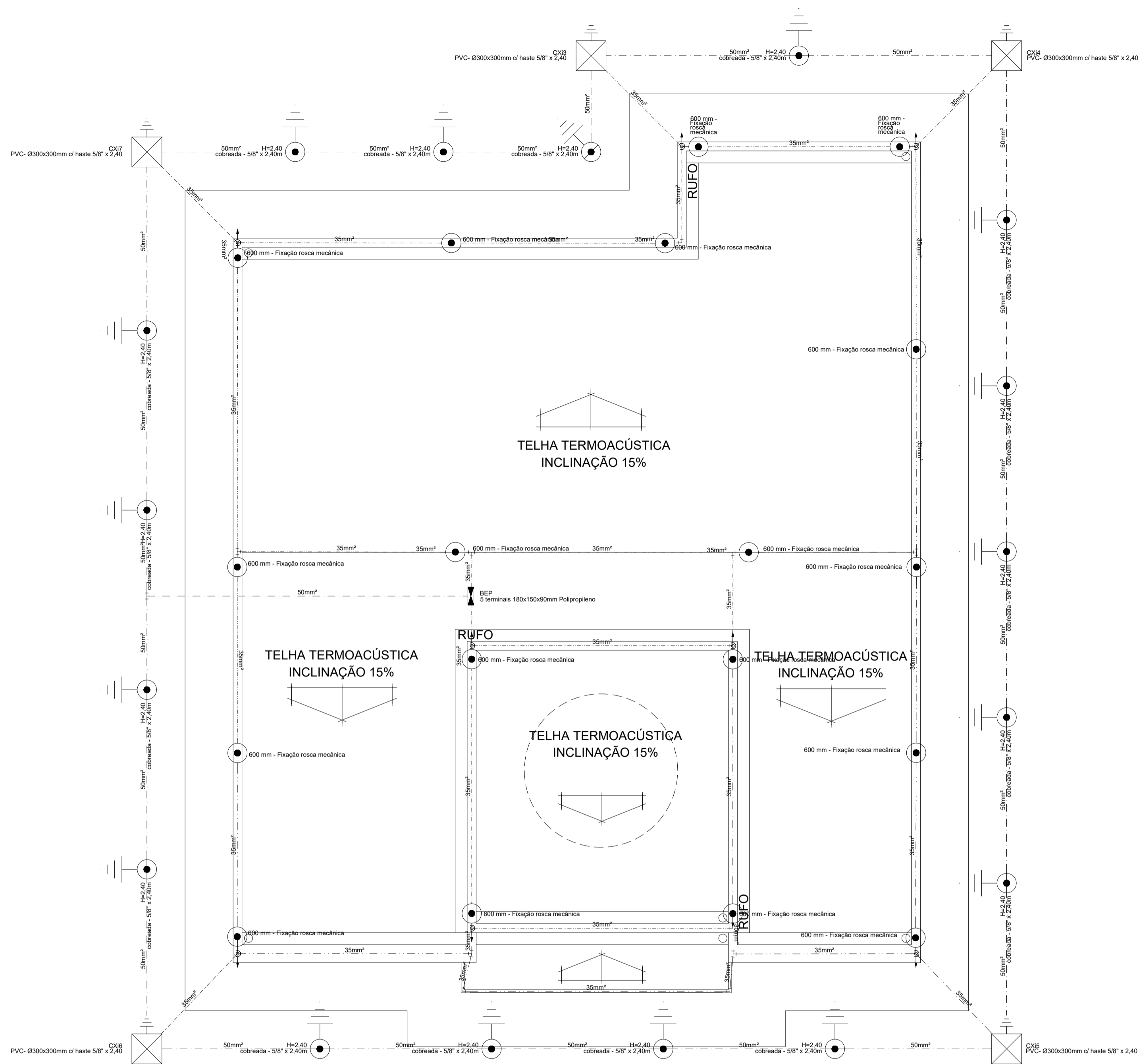
SINFRA
Secretaria
de Estado de
Infraestrutura
e Logística

Governo de
Mato Grosso

PROJETO DE CAB. ESTRUTURADO

OBRA	SEDE DA SECRETARIA MUNICIPAL DE MEIO AMBIENTE - COLÍDER		
PROPRIETÁRIO CPF/ CNPJ	SECRETARIA DE ESTADO DE INFRAESTRUTURA E LOGÍSTICA 03.507.415/0022-79		
ENDEREÇO	Rua Jaciara, Colider- MT		
AUTOR DO PROJETO CREA/ CAU			CO-AUTOR DO PROJETO CREA/ CAU
RESP. P/ EXECUÇÃO CREA/ CAU			
ESCALA	INDICADA	ASSUNTO	FOLHA Nº
DATA	22/05/2020	- PLANTA BAIXA - ESQUEMA LÓGICO DO RACK - PLANO DE FACE DO RACK - LEGENDA E DETALHES	01 /01
REVISÃO	REV. 00		

ESTATÍSTICAS			
ÁREAS (m²)	% OCUPAÇÃO	COEF. APROVEIT.	COORDENADAS GEOGRÁFICAS
ÁREA DO TERRENO	TÉRRECO	DEMAIS PAV.	
ÁREA CONSTRUÍDA ESCOLA			
ÁREA CONSTRUÍDA PASSARELA			
ÁREA CONSTRUÍDA QUADRA			
ÁREA CONSTRUÍDA VESTIÁRIO			



TIPOS DE CONEXÕES COM SOLDA EXOTÉRMICA

SOLDA EXOTÉRMICA

- MOLDE PARA SOLDA EXOTÉRMICA
- CÂMARA DE REAÇÃO
- PALITO IGNITOR
- PÓ EXOTÉRMICO (SOLDA)
- DISCO DE RETENÇÃO
- CAVALETA LIGAÇÃO DAS CÂMARAS
- CÂMARA DE SOLDAGEM
- CONDUTORES
- PINO GUIA
- TAMPA

MOLDE PARA SOLDA "CABOxCABO" (C) INSTALAÇÃO DO CABO NA HORIZONTAL

A	B	Cartucho	Alicate
16mm	16mm	N° 15	PEQUENO
35mm	35mm	N° 25	PEQUENO
50mm	50mm	N° 32	PEQUENO

MOLDE PARA SOLDA "CABOxCABO" (T) INSTALAÇÃO DO CABO NA HORIZONTAL

A	B	Cartucho	Alicate
16mm	16mm	N° 25	PEQUENO
35mm	16mm	N° 32	PEQUENO
35mm	35mm	N° 32	PEQUENO
50mm	16mm	N° 32	PEQUENO
50mm	35mm	N° 32	PEQUENO
50mm	50mm	N° 90	GRANDE

MOLDE PARA SOLDA "CABOxCABO" (X) INSTALAÇÃO DO CABO NA HORIZONTAL

A	B	Cartucho	Alicate
16mm	16mm	N° 45	PEQUENO
35mm	16mm	N° 45	PEQUENO
35mm	35mm	N° 90	GRANDE
50mm	16mm	N° 115	GRANDE
50mm	35mm	N° 115	GRANDE
50mm	50mm	N° 150	GRANDE

MOLDE PARA SOLDA "CABOxHASTE" INSTALAÇÃO DO CABO NA HORIZONTAL

A	B	Cartucho	Alicate
16mm	5/8"	N° 90	GRANDE
35mm	5/8"	N° 90	GRANDE
50mm	5/8"	N° 115	GRANDE
70mm	5/8"	N° 115	GRANDE

MOLDE PARA SOLDA "CABOxCHAPA" INSTALAÇÃO DO CABO NA VERTICAL P/ BAIXO

A	B	Cartucho	Alicate
16mm	chapa	N° 65	GRANDE
35mm	vertical	N° 65	GRANDE
50mm	vertical	N° 115	GRANDE
70mm	vertical	N° 115	GRANDE

Legenda das indicações
 BEP Barramento de equipotencialização - 5 terminais 180x150x90mm Polipropileno
 H=2,40 Haste de aterramento - cobreada - 5/8" x 2,40m

Legenda

BEP - 5 terminais 180x150x90mm Polipropileno

Caixa de inspeção - PVC- Ø300x300mm c/ haste 5/8" x 2,40

cobreada - 5/8" x 2,40m

Cabo de Cobre Nú #35 mm2

Cabo de Cobre Nú #50mm2

CARIMBO

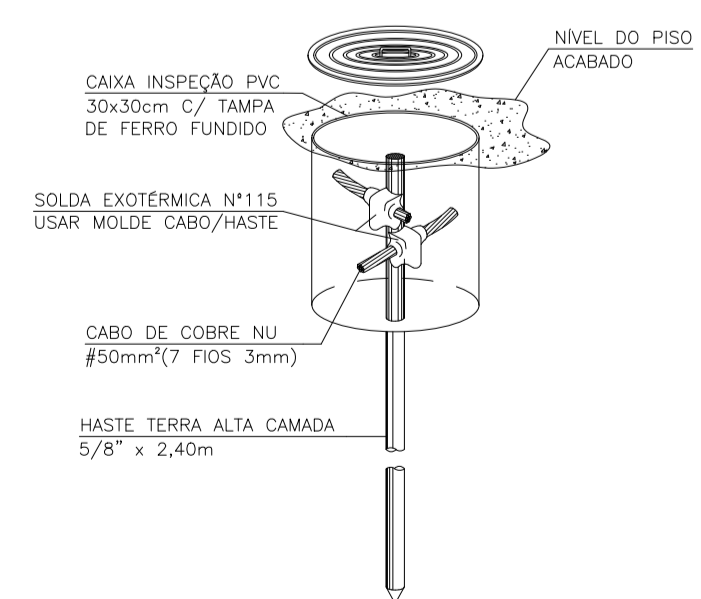
SINFRA
 Secretaria
 de Estado de
 Infraestrutura
 e Logística

Governo de
Mato Grosso

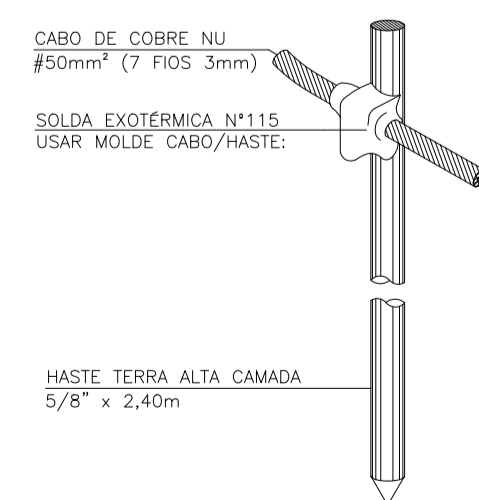
PROJETO DE SPDA

OBRA	SEDE DA SECRETARIA MUNICIPAL DE MEIO AMBIENTE - COLÍDER		
PROPRIETÁRIO CPF/ CNPJ	SECRETARIA DE ESTADO DE INFRAESTRUTURA E LOGÍSTICA 03.507.415/0022-79		
ENDEREÇO	Rua Jaciara, Colíder - MT		
AUTOR DO PROJETO CREA/ CAU	CO-AUTOR DO PROJETO CREA/ CAU		
RESP. P/ EXECUÇÃO CREA/ CAU			
ESCALA	INDICADA	ASSUNTO	FOLHA Nº
DATA	22/05/2020	PLANTA BAIXA LEGENDA E DETALHES	01 /01
REVISÃO	REV. 00		

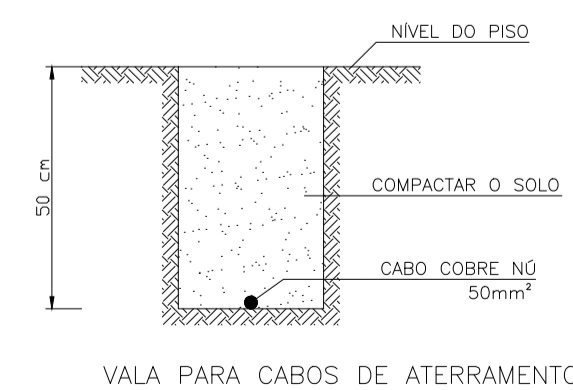
ÁREAS (m²)	ESTATÍSTICAS		COEF. APROVEIT.	COORDENADAS GEOGRÁFICAS
	% OCUPAÇÃO	TÉRREO		
ÁREA DO TERRENO	- m²			
ÁREA CONSTRUÍDA ESCOLA	- m²			
ÁREA CONSTRUÍDA PASSARELA	- m²			
ÁREA CONSTRUÍDA QUADRA	- m²			
ÁREA CONSTRUÍDA VESTIÁRIO	- m²			



HASTE DE ATERRAMENTO 5/8" C/ CAIXA DE INSPEÇÃO
 Ø30cm C/ CONEXÃO EXOTÉRMICA



NOTA: HASTE TOTALMENTE CRAVADA NO SOLO,
 SENDO A CONEXÃO C/ O CABO A
 APROXIMADAMENTE 30cm DE PROFUNDIDADE
 HASTE DE ATERRAMENTO 5/8" C/ CONEXÃO
 EXOTÉRMICA CABO PASSANTE



VALA PARA CABOS DE ATERRAMENTO